

STÛV 30-compact

STÛV 30-COMPACT KAMINÖFEN SPEZIELL FÜR NIEDRIGENERGIEHÄUSER

New!

Diese kompakten Öfen, die speziell entwickelt wurden, um den besonderen Anforderungen von Niedrigenergie- oder kleineren Wohnungen zu genügen, verbinden in unnachahmlicher Weise Leistung mit Design.



Stûv 30-compact, hohe Ausführung



Stûv 30-compact, niedrige Ausführung

WARUM EIGNEN SIE SICH BESONDERS FÜR NIEDRIGENERGIEGEBÄUDE?

Der Großteil der aktuell auf dem Markt verfügbaren Kaminöfen ist für gut isolierte Niedrigenergiehäuser eigentlich überdimensioniert. Die in diesem Fall zu leistungsstarken Öfen werden daher nicht optimal genutzt: Bei gedrosseltem Betrieb sinkt der Wirkungsgrad und eine weniger saubere Verbrennung ist die Folge.

Ein Kaminofen mit einer Leistung von 10 kW, obschon 5 kW ausreichen würden, ist daher die falsche Wahl! Die Stûv 30-compact haben, wie ihr Name schon sagt, eine kleinere Brennkammer und somit niedrigere Leistung: Sie eignen sich daher ganz besonders für die Aufstellung in Neubauten.

ERSTAUNLICH EFFIZIENT.

Bei optimalem Betrieb erreichen diese neuen Kaminöfen ein Wirkungsgrad von über 80%! Um dies zu erreichen, hat sich Stûv eine Reihe von Innovationen ausgedacht, die den Unterschied machen:

>> Die verkleinerte Brennkammer ermöglicht, eine für die schadstoffarme Verbrennung optimale Temperatur zu halten.

>> Die gusseiserne Brennkammer speichert besonders gut die Wärme. Außerdem verfügt der Kaminofen über eine doppelte Verbrennung.

UNGLAUBLICH!



3 BETRIEBSARTEN: TRADITION BEI DEN STÜV 30.

Ganz wie die Stüv 30, die Stüv 30-in oder die Stüv 30-up verfügen die Stüv 30-compact über drei verschiedene Betriebsarten. Diese bereits patentierte Besonderheit wird durch ein drehbares 3-Tür-System ermöglicht.



Bei Glasbetrieb genießen Sie eine gute und sichere Sicht auf das Feuer und profitieren von einer hervorragenden Heizleistung. Damit sind Sie wirtschaftlich und ökologisch betrachtet auf der sicheren Seite.



Der Betrieb mit offenem Kaminfeuer sorgt für ein angenehmes Knistern und verbreitet den Duft brennenden Holzes. Bei dieser Betriebsart können Sie auch grillen!



Bei Dauerbetrieb ermöglicht eine völlig geschlossene Tür eine langsame Verbrennung – selbst während langer Nächte. Wird der Kamin nicht benutzt, bleibt die Verbrennungskammer durch die völlig geschlossene Tür verdeckt.

PLUSPUNKTE



Frischluftzufuhr von unten



Frischlufteinlass hinten

Verbrennungsluft

Da Niedrigenergiehäuser über eine dichtere Gebäudehülle verfügen, hat Stuv diese neuen Kaminöfen so konzipiert, dass die Verbrennungsluft von außerhalb des Aufstellraums zugeführt werden kann. Dieses System bietet eine Reihe von Vorteilen:

- kein kalter Luftzug im Aufstellraum,
- geringer Raumlufteverbrauch des Kaminofens.

Scheibenspülung

Die Luft für die Nachverbrennung strömt an der Scheibe entlang, damit sie klar und sauber bleibt.

Wärmerückgewinnung

Ein über der Brennkammer platziertes System zur Wärmerückgewinnung sorgt für eine weitere Erhöhung des Wirkungsgrads.

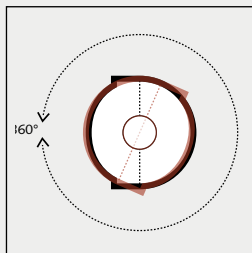
Grillset ... für romantische Grillabende selbst im Winter! Im Gegensatz zu einem herkömmlichen Grill kann das Fett nicht auf die Glut tropfen. Hierdurch werden ein erneutes Entzünden der Glut und ein Verkohlen des Grillguts verhindert.



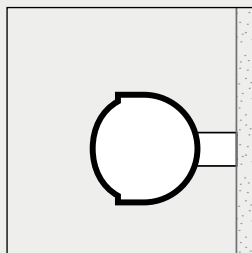
Die Grillfunktion lässt sich mit verschiedenen Modellen der Stuv-Produktreihe verwenden.

Ausrichtung des Kaminofens!

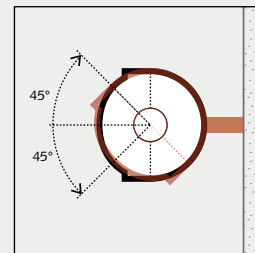
> Eine integrierte Drehplatte macht es möglich, den Kaminofen dorthin auszurichten, wo man die Wärme haben möchte! Damit kann der Kaminofen um 360° gedreht werden (also eine vollständige Umdrehung!). Der Installateur wird diesen Drehbereich jedoch auf 90°, 180° oder 270° begrenzen, damit der Kaminofen nicht gegen die Wand oder auf ein Möbelstück in Ofennähe hin ausgerichtet werden kann ...



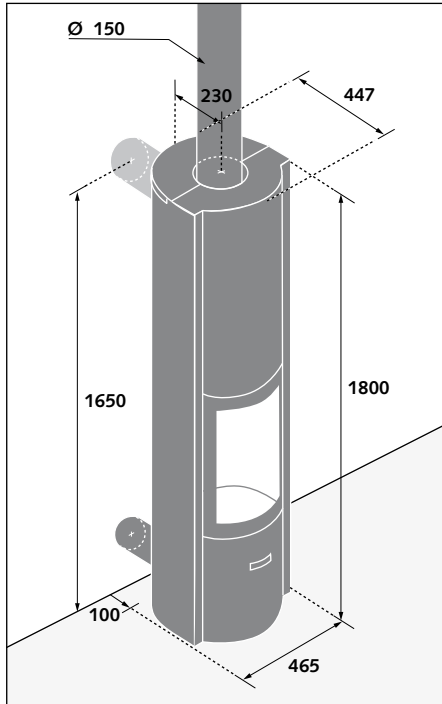
> Wenn der Rauchabzug nach hinten (nur Modell Stuv 30-compact in hoher Ausführung) erfolgt, kann diese Funktion natürlich nicht genutzt werden.



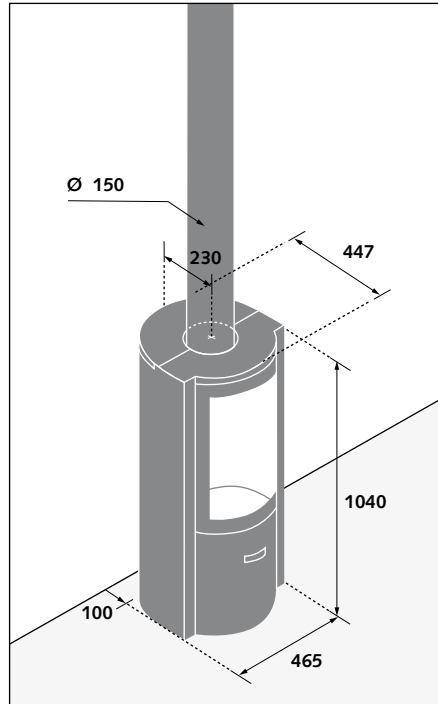
> Wenn der Kaminofen von hinten an eine Frischluftzufuhr angeschlossen wird (siehe Foto auf dieser Seite oben) kann er um höchstens 45° nach links bzw. rechts gedreht werden.



TECHNISCHE DATEN



*Stuv 30-compact, hohe Ausführung:
Rauchabzug nach oben oder nach hinten (in diesem Fall kein Verdrehen des Kaminofens).*



*Stuv 30-compact, niedrige Ausführung:
Rauchabzug nur nach oben.*

Technische Daten	Stuv 30-compact, niedrige Ausführung	Stuv 30-compact, hohe Ausführung
Leistung	3 - 9 kW	3 - 9 kW
Rauchabzug	Ø 150 mm	Ø 150 mm
Wirkungsgrad (a)	81%	89%
CO-Emission	≤ 0,09 %	≤ 0,09 %
Feinstaubemission (b)	< 25 mg/Nm ³	< 25 mg/Nm ³
Holzschlaglänge	25 cm (horizontal) 40 cm (vertikal)	25 cm (horizontal) 40 cm (vertikal)
Gemäß der Norm	EN 13240 CE & DIN+ & A15 & BlmSchV	EN 13240 CE & DIN+ & A15 & BlmSchV
Patent	n°1130323	n°1130323
Höhe	104 cm	180 cm
Durchmesser des Geräts	465 mm	465 mm

(a) Wirkungsgrad bei Nennleistung

(b) Messmethode nach DIN +

Alleinimporteur für die Schweiz:

LACK SA - Chemin de la Foule 13 - 2740 MOUTIER
T +41 32 493 42 32 - F +41 32 493 33 61 - www.lack-sa.ch - contact@lack-sa.ch

Stuv s.a. - rue Jules Borbouse, 4 - B-5170 Bois-de-Villers (Belgien) - info@stuv.com - www.stuv.com

Verantwortlicher Herausgeber: Gérard Pitance - Die Angaben in dieser Broschüre haben reinen Informationscharakter und sind nicht verbindlich.
Diese Broschüre wurde in Belgien auf 100% Altpapier ohne Chlorbleiche gedruckt.